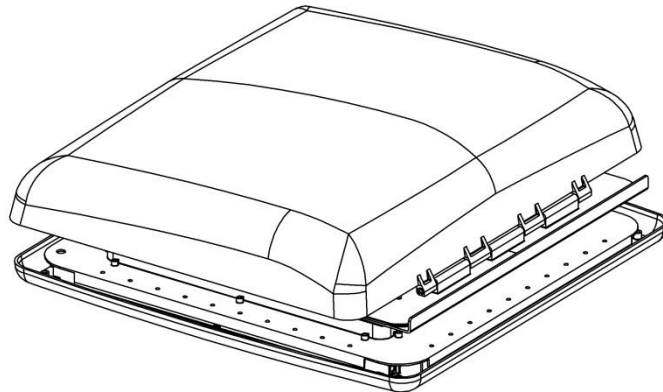




INSTALLATION, OPERATION AND MAINTENANCE INSTRUCTIONS FOR MAXXAIR® SKYMAXX 97500i & 97510i



READ AND SAVE THESE INSTRUCTIONS

NOTE: Refer to Installation Instructions, Information and Operation Guides regarding the model you have purchased.

The **SKYMAXX** ROOFLIGHT installs into a standard caravan roof opening of 400 mm x 400 mm (15.75 in. x 15.75 in.).

To determine if your roof opening is correctly sized, simply remove the interior ceiling garnish trim ring of your existing roof vent and measure the ceiling opening or verify the opening is large enough by sliding the Rooflight interior ceiling flange into the opening.

The Rooflight is designed for a minimum roof thickness 23 mm to 60 mm maximum (0.90 inches to 2.36 inches).

The LED lighted Rooflight requires a minimum 12 Volt DC, 2 amp service. Confirm that the circuit you intend to use will accommodate the additional load. Circuit must be fused and use appropriate gauge stranded wire for electrical connections.

NOTE: Wall Control for LED lights must be provided by installer.

NOTE: THE ROOFLIGHT MUST BE CLOSED PRIOR TO TRANSPORTING OR MOVING THE CARAVAN.

WARNING! TO REDUCE THE RISK OF FIRE, ELECTRIC SHOCK, OR INJURY TO PERSONS, OBSERVE THE FOLLOWING:

- Use this unit only in the manner intended by AIRXCEL, INC. If you have questions, contact the manufacturer.
- Before servicing or cleaning the unit, switch power off at service panel and lock the service disconnecting means to prevent power from being switched on accidentally. When the service disconnecting means cannot be locked, securely fasten a prominent warning device, such as a tag, to the service panel.

CAUTION! FOR GENERAL VENTILATION USE ONLY. DO NOT USE TO EXHAUST HAZARDOUS OR EXPLOSIVE MATERIALS OR VAPORS.



NOTICE! Risk of damage due to a build-up of heat between the shade and the cover.
In strong sunlight, only close the shade two thirds of the way.



INSTALLATION INSTRUCTIONS

STEP 1

SKYMAXX Model	Roof Opening
00-97500i, 00-97510i	400 mm x 400 mm

Refer to the above table for roof size opening. If you are replacing another type already installed, remove the old existing roof vent. Remove all old roof sealant for a minimum of 5 cm (2 inches) entirely around the roof opening.

STEP 2

Measure the thickness of the roof opening. NOTE: For curved roofs, measure the thickest part of the roof.

VEHICLE ROOF THICKNESS	LENGTH OF SCREW
23 – 40 mm	40 mm
40 – 60 mm	60 mm

STEP 3

Prior to installing the **SKYMAXX ROOFLIGHT** over the roof opening, apply a continuous strip of a flexible non-hardening sealing compound (e.g. SikaLastomer-710) to the underside of the flange in the grooved space.

CAUTION! When installing your **SKYMAXX ROOFLIGHT**, only use a caulking/sealant compatible with the flange (plastic product) and the roof surface. DO NOT use materials containing solvents such as or similar to Xylene, Toluene, Methyl Ethyl Ketone (MEK), Acetate or Acetone as they can damage the flange. Also, Polysulfide (Thiokol) type sealants must be avoided.

If in doubt, please contact the manufacturer of your caravan for further information.

STEP 4

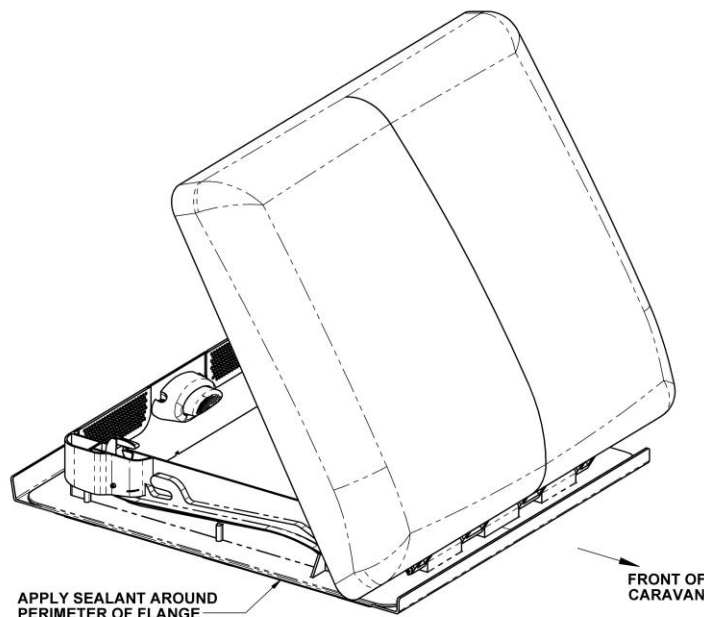
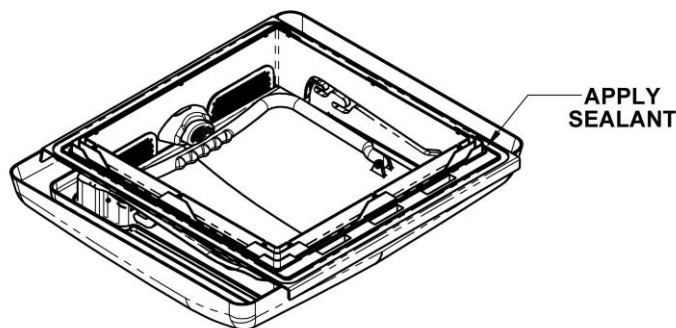
Insert the **SKYMAXX ROOFLIGHT** into the roof opening with the hinged section facing the front of the vehicle with the ceiling flange centered in the opening. Press down on the flange to compress the sealant to seal to the roof.

STEP 5

After the **SKYMAXX ROOFLIGHT** has been installed, remove the excess caulk that may have squeezed out. Using a sealer such as Dicor self-leveling lap sealant or similar caulking, apply a bead (approximately 5 mm dia.) along the outside edge of the flange all the way around the Rooflight.

THIS COMPLETES THE ROOF TOP PORTION OF THE INSTALLATION

Skip to page 4 for interior installation of SKYMAXX Plus



STEP 6

Insert the ceiling flange into the opening, lining up the flanges.

STEP 7

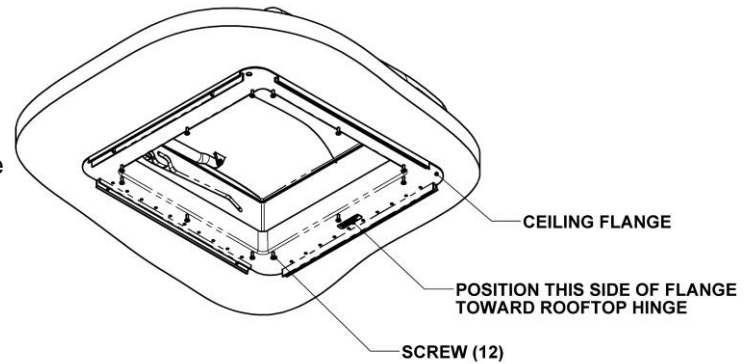
Referring to the screw lengths in the table of STEP 2, use the proper length screws depending on your roof thickness to secure the ceiling flange to the rooftop flange, taking care not to overtighten the screws to avoid cracking or deforming the ceiling flange and rooftop flange.

STEP 8

Optional: Install the screws to secure the ceiling flange to the caravan ceiling. If the ceiling flange does not lay flat to the ceiling, you may want to install screws to prevent gapping.

STEP 9

To assemble the Interior Shroud to the Ceiling Flange, line up the flanges with the channels on the Ceiling Flange. Secure in place by pressing firmly on the Interior Shroud. This ensures that the clips on the Interior Shroud will engage the channels on the ceiling flange to lock it in place.



This completes the installation of the MAXXAIR SKYMAXX ROOFLIGHT

OPERATION OF YOUR MAXXAIR SKYMAXX ROOFLIGHT

To open the Rooflight for ventilation, separate the screen and shade by moving the pull bars in opposite directions. Note: The screen/ shade opening and closing action is manual. Depress the button on the Rooflight frame to release the handle and raise the lid by using the handle. Raise the lid to the desired opening using the slots in the sides of the rooftop flange to position the lid. After securing the Rooflight in the desired position, pull the screen and shade together. The amount of screen versus shade can be adjusted to your preference.

To close the **SKYMAXX** ROOFLIGHT, move the handle from the slot and pull the handle toward the open side of the Rooflight. Push the handle above the button which will lock the Rooflight lid closed.

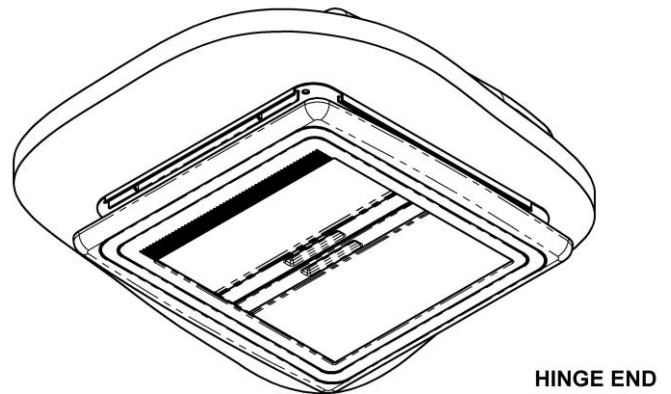
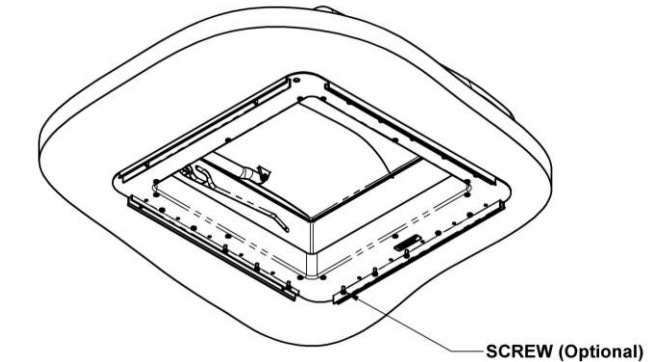
NOTE: THE ROOFLIGHT MUST BE CLOSED PRIOR TO TRANSPORTING OR MOVING THE CARAVAN.

USER SERVICING INSTRUCTIONS

Cleaning of your **MAXXAIR SKYMAXX** ROOFLIGHT may be achieved with mild soap and water only. **DO NOT USE ABRASIVE CLOTH ON ROOFLIGHT COVER.**

It is advisable when the Rooflight is open to keep the screen and/or shade covering the Rooflight opening.

Should you have questions, please contact AIRXCEL/MAXXAIR Customer Service at 316.832.4357 or rvpsupport@airxcel.com.



NON LIGHTED SKYLIGHT

FOR INSTALLATION OF SKYMAXX PLUS ROOFLIGHT

WARNING! TO REDUCE THE RISK OF FIRE, ELECTRIC SHOCK, OR INJURY TO PERSONS, OBSERVE THE FOLLOWING:

Installation work and electrical wiring must be done by qualified person(s) in accordance with all applicable codes and standards, including fire-rated construction.

CAUTION! Disconnect main vehicle power before connecting 12 volt DC power to the **MAXXAIR** ROOFLIGHT!

STEP 6

Insert the 12 volt DC power supply wires into the large diameter hole in the ceiling flange, allowing 4 to 6 inches of wire to hang out. Note: Red wire from the wall control and black wire from the negative terminal.

STEP 7

Insert the ceiling flange into the opening, lining up the flanges.

STEP 8

Referring to the screw lengths in the table of STEP 2, use the proper length screws depending on your roof thickness to secure the ceiling flange to the rooftop flange, taking care not to overtighten the screws to avoid cracking or deforming the ceiling flange and rooftop flange.

STEP 9

Optional: Install the screws to secure the ceiling flange to the caravan ceiling. If the ceiling flange does not lay flat to the ceiling, you may want to install screws to prevent gapping.

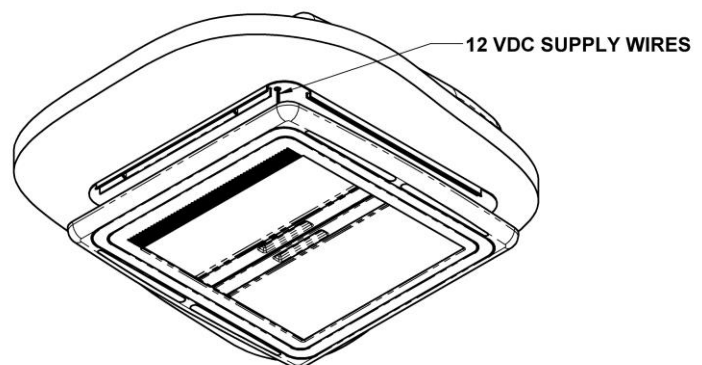
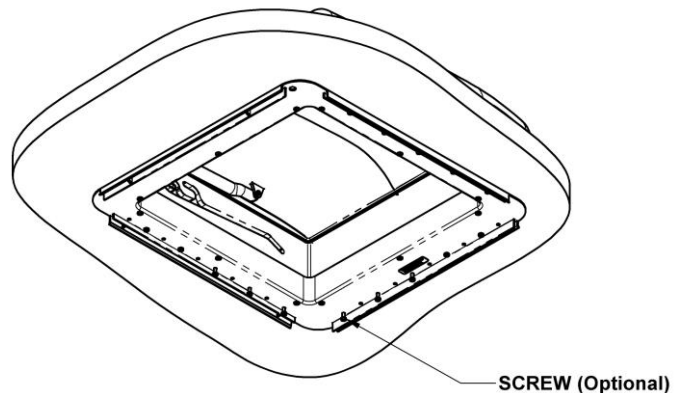
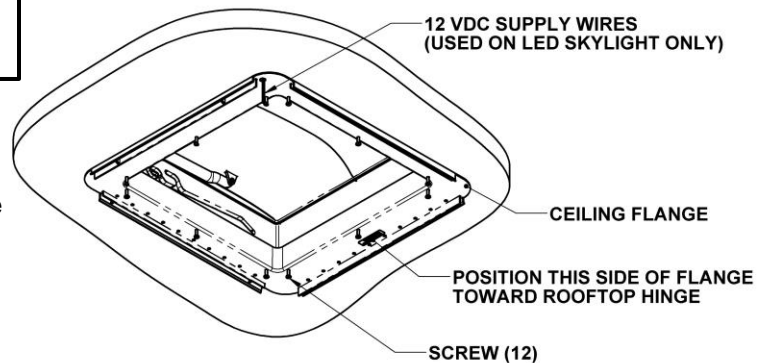
STEP 10

Using the supplied wire splices, connect the 12 volt DC power supply wires to the LED light wires. Red wire from the wall control to the red wire (pos) on the LED lights, and the black wire from the negative terminal.

STEP 11

To assemble the Interior Shroud to the Ceiling Flange, line up the flanges with the channels on the Ceiling Flange. Make sure the power wires slide to the inside of the interior assembly and do not become pinched or entangled. Secure in place by pressing firmly on the Interior Shroud. This ensures that the clips on the Interior Shroud will engage the channels on the ceiling flange to lock it in place.

This completes the installation of the MAXXAIR SKYMAXX Plus ROOFLIGHT.



LIGHTED SKYLIGHT

OPERATION OF YOUR MAXXAIR SKYMAXX ROOFLIGHT

To open the Rooflight for ventilation, separate the screen and shade by moving the pull bars in opposite directions. Note: The screen/ shade opening and closing action is manual. Depress the button on the Rooflight frame to release the handle and raise the lid by using the handle. Raise the lid to the desired opening using the slots in the sides of the rooftop flange to position the lid. After securing the Rooflight in the desired position, pull the screen and shade together. The amount of screen versus shade can be adjusted to your preference.

To close the SKYMAXX ROOFLIGHT, move the handle from the slot and pull the handle toward the open side of the Rooflight. Push the handle above the button which will lock the Rooflight lid closed.

If passive ventilation is not needed, the vent inserts can be changed out with the blank inserts in the hardware package.

SKYMAXX Plus ROOFLIGHT

The LED lights are controlled by a wall control.

NOTE: THE ROOFLIGHT MUST BE CLOSED PRIOR TO TRANSPORTING OR MOVING THE CARAVAN.

USER SERVICING INSTRUCTIONS

Cleaning of your MAXXAIR SKYMAXX ROOFLIGHT may be achieved with mild soap and water only. **DO NOT USE ABRASIVE CLOTH ON ROOFLIGHT COVER.**

It is advisable when the Rooflight is open to keep the screen and/or shade covering the Rooflight opening.

Should you have questions, please contact AIRXCEL/MAXXAIR Customer Service at 316.832.4357 or rvpsupport@airxcel.com

* * * * SKYMAXX 2 YEAR LIMITED WARRANTY * * * *

AIRXCEL, INC. - RV PRODUCTS DIVISION / MAXXAIR VENTILATION SOLUTIONS WARRANTY:

These products are warranted to be free of manufacturing defects, regardless of ownership for a period of two (2) years from the original date of purchase. You must keep your original sales receipt. This Limited Warranty does not include "Acts of God," failure due to misuse, improper installation or accidental / incidental damages. Please call your AIRXCEL / MAXXAIR Distributor if you have any questions or need assistance. Please have your original sales receipt readily available. This limited warranty does not cover labor or any freight costs for the return of the product to or from AIRXCEL, INC. or costs associated with installation, removal or reinstallation of the product.

For WARRANTY INFORMATION on products purchased in Australia or New Zealand,

please visit www.coastrv.com.au • www.coastrv.co.nz



For additional product information please visit www.AIRXCEL.com

AIRXCEL, INC. - RV Products Division / MAXXAIR
3050 N. St. Francis St. • Wichita, KS 67219 • 316.832.3400

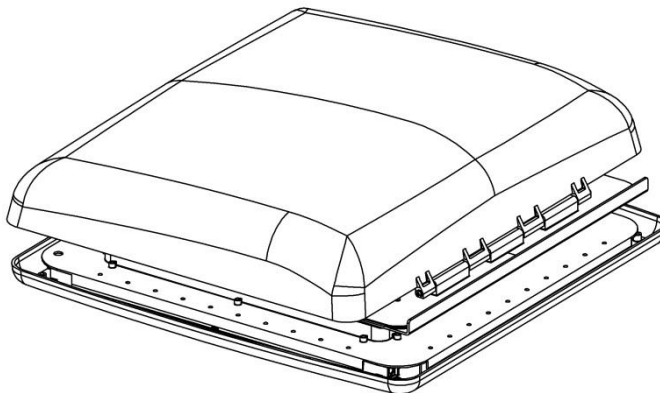
LANTERNEAU MAXXAIR®

SKYMAXX

INSTRUCTIONS D'INSTALLATION, MANUEL D'INFORMATION ET D'UTILISATION

POUR LES LANTERNEAUX MAXXAIR SKYMAXX 97500i et 97510i

LISEZ ET CONSERVEZ CES INSTRUCTIONS



REMARQUE : consultez les manuels d'installation, d'information et d'utilisation du modèle que vous avez acheté.

Le LANTERNEAU **SKYMAXX** se fixe dans une ouverture de toit de caravane standard de 400 mm x 400 mm (15,75 po. x 15,75 po.).

Afin de déterminer si l'ouverture de votre toit a la bonne dimension, déposez simplement la garniture du plafond intérieur de votre évent de toiture actuel et mesurez l'ouverture du plafond, ou assurez-vous que l'ouverture est assez grande en faisant glisser la bride intérieure du plafond du lanterneau dans l'ouverture.

Le lanterneau est conçue pour des épaisseurs de toit minimum de 23 mm et maximum de 60 mm (0,90 po à 2,36 po).

Le lanterneau à éclairage DEL nécessite une tension minimale de 12 V CC et de 2 A. Assurez-vous que le circuit électrique que vous voulez utiliser pourra supporter la charge supplémentaire. Le circuit doit être doté de fusibles et utiliser des fils de calibre approprié pour effectuer les branchements électriques.

REMARQUE: La commande murale pour lampes à DEL doit être fournie par l'installateur.

REMARQUE : LE LANTERNEAU DOIT ÊTRE FERMÉ AVANT DE TRANSPORTER OU DE DÉPLACER LA CARAVANE.

AVERTISSEMENT ! POUR RÉDUIRE LE RISQUE D'INCENDIE, D'ÉLECTROCUTION OU DE BLESSURES CORPORELLES, OBSERVEZ LES CONSIGNES SUIVANTES :

- a) Utilisez cette unité uniquement de la manière prévue par AIRXCEL, INC. Si vous avez d'autres questions, veuillez contacter le fabricant.
- b) Avant de procéder à l'entretien et au nettoyage de l'unité, mettez-la hors tension au niveau du panneau électrique et verrouillez les dispositifs de disjonction pour empêcher à l'alimentation d'être mise en route accidentellement. Lorsque les dispositifs de disjonction ne peuvent pas être verrouillés, fixez au panneau électrique un dispositif d'avertissement bien mis en évidence, telle qu'une étiquette.

MISE EN GARDE ! UTILISER UNIQUEMENT POUR UNE VENTILATION GÉNÉRALE. NE PAS UTILISER COMME DISPOSITIF D'ÉCHAPPEMENT DE SUBSTANCES OU DE VAPEURS DANGEREUSES.



REMARQUER! Risque de dommages dus à une accumulation de chaleur entre le ombre et la couverture.

En plein soleil, fermez seulement l'ombre aux deux tiers du trajet

MAXxAIR
VENTILATION SOLUTIONS

INSTRUCTIONS D'INSTALLATION

ÉTAPE 1

Modèle de SKYMAXX	Ouverture du toit
00-97500i, 00-97510i	400 mm x 400 mm

Consultez le tableau ci-dessus pour connaître la taille de l'ouverture au plafond. Si vous remplacez un autre type de lanterneau déjà installé, déposez l'ancien évent de toiture qui s'y trouve. Retirez tous les anciens produits d'étanchéité sur au moins 5 cm (2 po) autour de l'ouverture du toit.

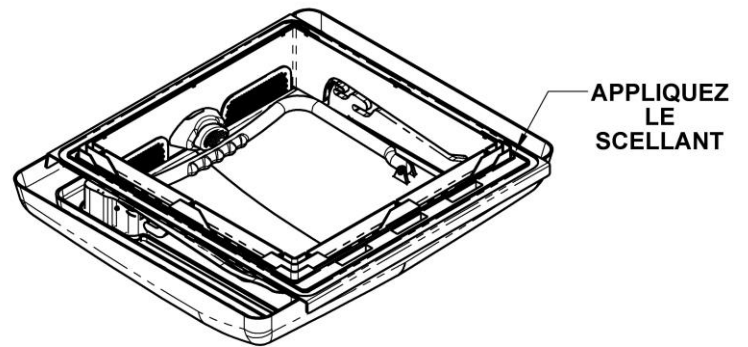
ÉTAPE 2

Mesurez l'épaisseur de l'ouverture du toit. **REMARQUE :** mesurez la partie la plus épaisse du toit dans le cas des toits incurvés.

ÉPAISSEUR DU TOIT DU VÉHICULE	LONGUEUR DE LA VIS
23 à 40 mm	40 mm
40 à 60 mm	60 mm

ÉTAPE 3

Avant d'installer SKYMAXX ROOFLIGHT sur l'ouverture du toit, appliquez une bande continue d'un composé d'étanchéité non durcissant flexible (par exemple, SikaLastomer-710) sur la face inférieure de la bride dans l'espace rainuré.



MISE EN GARDE ! Pendant l'installation de votre **LANTERNEAU SKYMAXX**, utilisez uniquement un produit de calfeutrage/d'étanchéité compatible à la bride (produit en plastique) et à la surface du toit. **N'UTILISEZ PAS** de matières contenant des solvants à l'instar du, ou similaires au xylène, au toluène, au méthyléthylcétone (MEC), à l'acétate ou à l'acétone puisqu'elles peuvent endommager la bride. Il faut aussi éviter les produits d'étanchéité de type polysulfure (thiokol).

En cas de doute, contactez le fabricant de votre caravane pour plus d'informations.

ÉTAPE 4

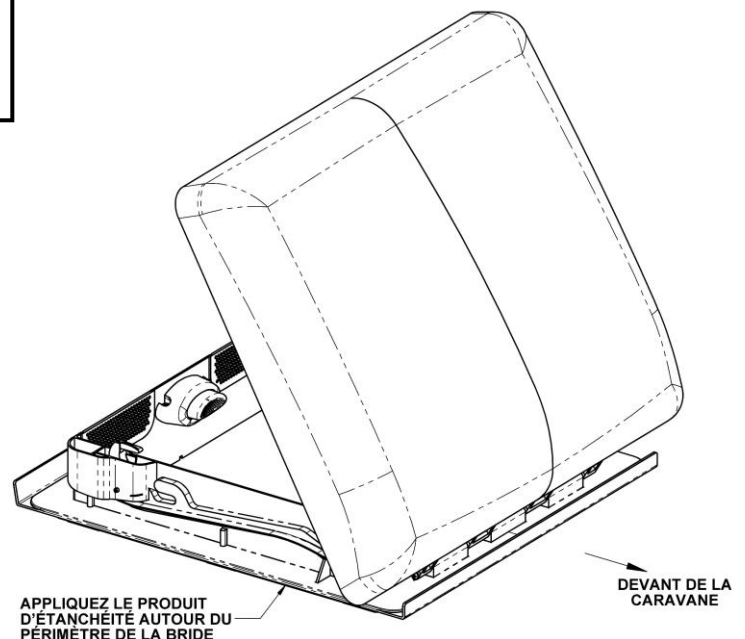
Insérez le **LANTERNEAU SKYMAXX** dans l'ouverture de toit avec la section articulée face à la partie avant du véhicule avec la bride du plafond centrée dans l'ouverture. Appuyez sur la bride pour comprimer le produit d'étanchéité à appliquer sur le toit.

ÉTAPE 5

Après l'installation du **LANTERNEAU SKYMAXX**, retirez le mastic en excès qui peut être sorti. À l'aide d'un produit d'étanchéité, tel que le Lap Sealant autonivelant de Dicor ou un produit de calfeutrage similaire, appliquez une perle (d'environ 5 mm de diamètre) le long du bord extérieur de la bride tout autour du lanterneau.

CECI COMPLÈTE LA PORTION SUPÉRIEURE DU TOIT DE L'INSTALLATION

Passez à la page 4 pour l'installation intérieure du dispositif SKYMAXX Plus



ÉTAPE 6

Insérez la bride de plafond dans l'ouverture, en alignant les brides.

ÉTAPE 7

En se référant aux longueurs des vis dans le tableau de l'ÉTAPE 2, utilisez des vis de longueur appropriée en fonction de l'épaisseur de votre toit pour fixer la bride de plafond à la bride du toit, en prenant soin de ne pas trop serrer les vis afin d'éviter la formation de fissures ou de déformer la bride du plafond ou la bride du toit.

ÉTAPE 8

Facultatif: installez les vis pour fixer la bride de plafond au plafond de la caravane. Si la bride de plafond ne repose pas à plat sur le plafond, vous pouvez installer des vis pour éviter tout écartement.

ÉTAPE 9

Pour assembler le carénage intérieur et la bride de plafond, alignez les brides aux canaux situés sur la bride de plafond. Fixez-les en appuyant fermement sur le carénage intérieur. Ceci garantit que les attaches situées sur le carénage intérieur s'enclencheront dans les canaux situés sur la bride de plafond pour les verrouiller en place.

Ceci complète l'installation du LANTERNEAU MAXXAIR SKYMAXX

FONCTIONNEMENT DE VOTRE LANTERNEAU MAXXAIR SKYMAXX

Pour ouvrir le lanterneau à des fins de ventilation, séparez l'écran du store en tirant les barres de tirage en sens opposé. Remarque : l'ouverture de l'écran / du store et la fermeture sont manuelles. Enfoncez le bouton situé sur le cadre du lanterneau pour relâcher la poignée et soulevez le couvercle à l'aide de la poignée. Soulevez le couvercle jusqu'à l'ouverture désirée à l'aide des fentes situées sur les côtés de la bride du lanterneau pour positionner le couvercle. Après la fixation du lanterneau dans la position désirée, rapprochez l'écran et le store. La proportion écran/store peut être ajustée selon vos préférences.

Pour fermer le LANTERNEAU SKYMAXX, déplacez la poignée de la fente et tirez-la vers le côté ouvert du lanterneau. Poussez la poignée au-dessus du bouton qui verrouille le couvercle du lanterneau.

REMARQUE : LE LANTERNEAU DOIT ÊTRE FERMÉ AVANT DE TRANSPORTER OU DE DÉPLACER LA CARAVANE.

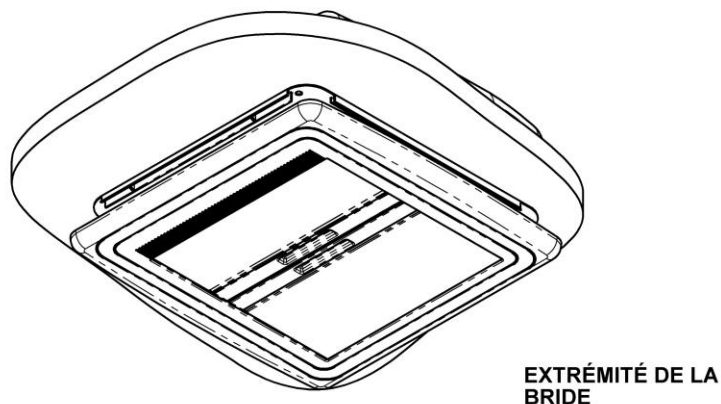
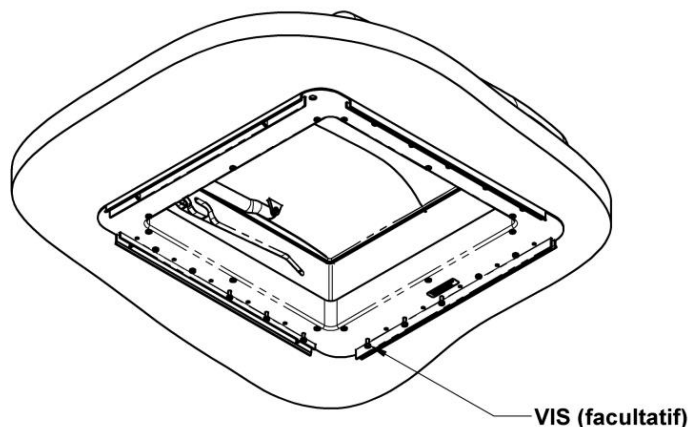
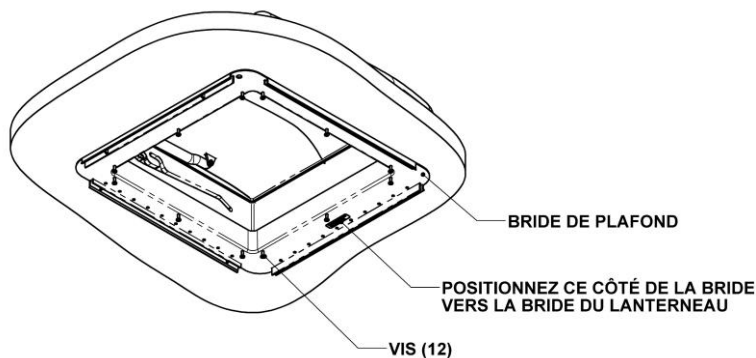
INSTRUCTIONS D'ENTRETIEN POUR L'UTILISATEUR

Le nettoyage de votre LANTERNEAU MAXXAIR SKYMAXX s'effectue uniquement avec un savon doux et de l'eau.

N'UTILISEZ PAS DE TISSU ABRASIF SUR LE COUVERCLE DU LANTERNEAU.

Il est préférable de laisser l'écran et/ou le store recouvrir l'ouverture du lanterneau lorsque ce dernier est ouvert.

Pour toute question, veuillez contacter le service client AIRXCEL/MAXXAIR au 316.832.4357 ou rvpsupport@airxcel.com.



LANTERNEAU NON ÉCLAIRÉ

POUR L'INSTALLATION DU LANTERNEAU SKYMAXX PLUS

AVERTISSEMENT ! POUR RÉDUIRE LE RISQUE D'INCENDIE, D'ÉLECTROCUTION OU DE BLESSURES CORPORELLES, OBSERVEZ LES CONSIGNES SUIVANTES :

Les travaux d'installation et de câblage électrique doivent être effectués par un personnel qualifié en accord avec les codes et normes applicables, y compris ceux de construction à indice de résistance au feu.

MISE EN GARDE ! Débranchez le câble d'alimentation du véhicule principal avant de brancher l'alimentation à 12 V CC au **LANTERNEAU MAXXAIR**.

ÉTAPE 6

Insérez les câbles d'alimentation à 12 V CC dans le large trou situé dans la bride de plafond, en laissant 4 à 6 po de câble pendre. Remarque: le fil rouge de la commande murale et le fil noir de la borne négative.

ÉTAPE 7

Insérez la bride de plafond dans l'ouverture, en alignant les brides.

ÉTAPE 8

En se référant aux longueurs des vis dans le tableau de l'ÉTAPE 2, utilisez des vis de longueur appropriée en fonction de l'épaisseur de votre toit pour fixer la bride de plafond à la bride du toit, en prenant soin de ne pas trop serrer les vis afin d'éviter la formation de fissures ou de déformer la bride du plafond ou la bride du toit.

ÉTAPE 9

Facultatif: installez les vis pour fixer la bride de plafond au plafond de la caravane. Si la bride de plafond ne repose pas à plat sur le plafond, vous pouvez installer des vis pour éviter les écarts.

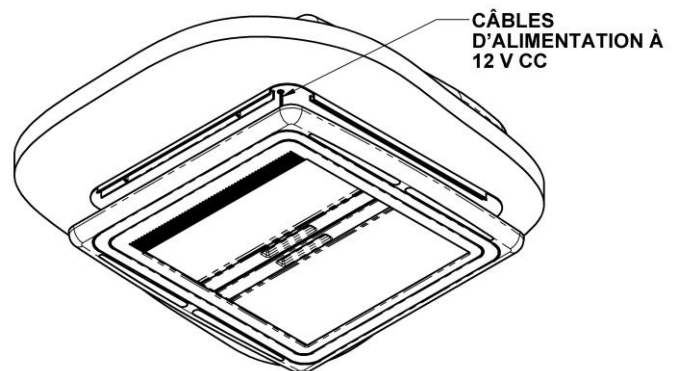
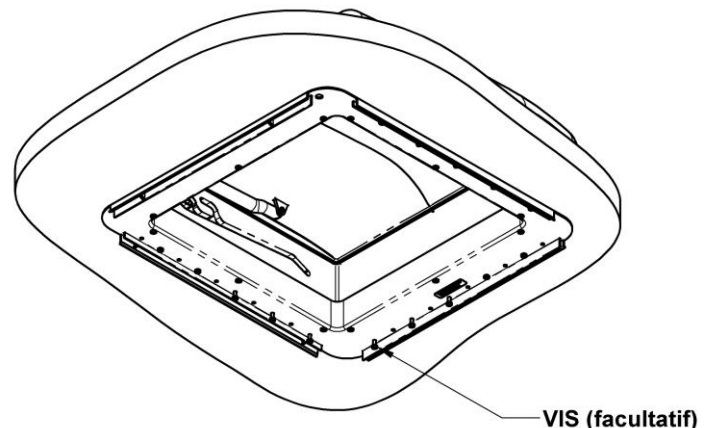
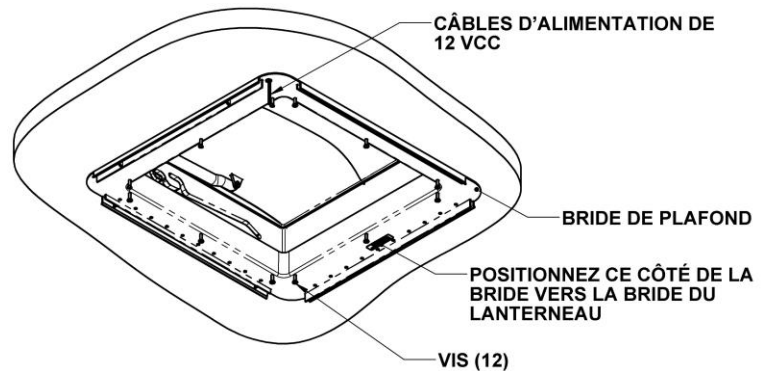
ÉTAPE 10

À l'aide des épissages de câbles fournis, branchez les câbles d'alimentation à 12 V CC au câbles de l'éclairage DEL. Fil rouge de la commande murale jusqu'au fil rouge (pos) des voyants DEL et fil noir de la borne négative.

ÉTAPE 11

Pour assembler le carénage intérieur et la bride de plafond, alignez les brides aux canaux situés sur la bride de plafond. Assurez-vous que les câbles d'alimentation glissent vers l'intérieur, ne se coincent pas et ne s'entremêlent pas. Fixez-les en appuyant fermement sur le carénage intérieur. Ceci garantit que les attaches situées sur le carénage intérieur s'enclencheront dans les canaux situés sur la bride de plafond pour les verrouiller en place.

Ceci complète l'installation du LANTERNEAU MAXXAIR SKYMAXX Plus.



LANTERNEAU ÉCLAIRÉ

FONCTIONNEMENT DE VOTRE LANTERNEAU MAXXAIR SKYMAXX

Pour ouvrir le lanterneau à des fins de ventilation, séparez l'écran du store en tirant les barres de tirage en sens opposé. Remarque : l'ouverture de l'écran / du store et la fermeture sont manuelles. Enfoncez le bouton situé sur le cadre du lanterneau pour relâcher la poignée et soulevez le couvercle à l'aide de la poignée. Soulevez le couvercle jusqu'à l'ouverture désirée à l'aide des fentes situées sur les côtés de la bride du lanterneau pour positionner le couvercle. Après la fixation du lanterneau dans la position désirée, rapprochez l'écran et le store. La proportion écran/store peut être ajustée selon vos préférences.

Pour fermer le LANTERNEAU SKYMAXX, déplacez la poignée de la fente et tirez-la vers le côté ouvert du lanterneau. Poussez la poignée au-dessus du bouton qui verrouille le couvercle du lanterneau.

Si la ventilation passive n'est pas nécessaire, les inserts de ventilation peuvent être remplacés par des inserts vierges dans le matériel.

LANTERNEAU SKYMAXX Plus

Les lumières LED sont contrôlées par une commande murale.

REMARQUE : LE LANTERNEAU DOIT ÊTRE FERMÉ AVANT DE TRANSPORTER OU DE DÉPLACER LA CARAVANE.

INSTRUCTIONS D'ENTRETIEN POUR L'UTILISATEUR

Le nettoyage de votre LANTERNEAU MAXXAIR SKYMAXX s'effectue uniquement avec un savon doux et de l'eau. **N'UTILISEZ PAS DE TISSU ABRASIF SUR LE COUVERCLE DU LANTERNEAU.**

Il est préférable de laisser l'écran et/ou le store recouvrir l'ouverture du lanterneau lorsque ce dernier est ouvert.

Pour toute question, veuillez contacter le service client AIRXCEL/MAXXAIR au 316.832.4357 ou rvsupport@airxcel.com

* * * * GARANTIE LIMITÉE DE DEUX ANS SKYMAXX * * * *

AIRXCEL, INC. - GARANTIE DE RV PRODUCTS DIVISION / MAXXAIR VENTILATION SOLUTIONS :

Ces produits sont garantis comme exempts de tout défaut de fabrication, indépendamment du régime de propriété pendant une période de deux (2) ans à partir de la date d'achat. Vous devez conserver vos factures originales de vente. Cette Garantie limitée n'inclut pas « les cas de force majeure », les défaillances causées par une mauvaise utilisation, une mauvaise installation ou les dommages accidentels/accessoires. Appelez votre Distributeur AIRXCEL / MAXXAIR si vous avez des questions ou si vous avez besoin d'assistance. Ayez toujours les originaux de vos factures de vente à portée de la main. Cette garantie limitée ne couvre pas les frais relatifs au travail ou au transport pour retourner le produit à AIRXCEL, INC. ou en sa provenance, ni aucun coût relatif à l'installation, au démontage ou à la réinstallation du produit.

Pour consulter les conditions générales relatives à une GARANTIE complète sur les produits achetés en Australie ou en Nouvelle-Zélande, veuillez consulter le site www.coastrv.com.au • www.coastrv.co.nz



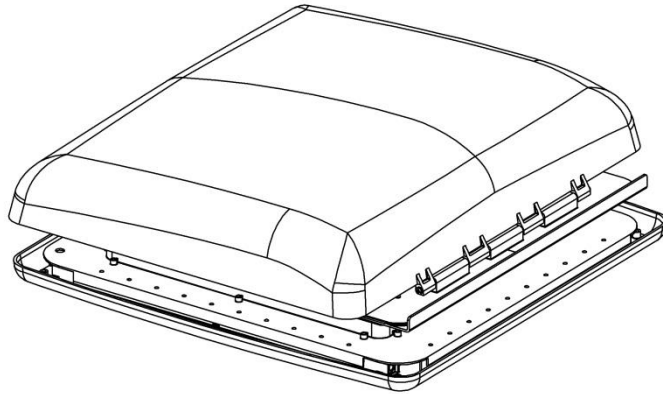
Pour plus d'informations sur le produit, rendez-vous sur le site www.AIRXCEL.com

AIRXCEL, INC. - RV Products Division / MAXXAIR
3050 N. St. Francis St. • Wichita, KS 67219 • 316.832.3400

MAXXAIR®

SKYMAXX DACHFENSTER

ANLEITUNGEN FÜR DIE MONTAGE, INFORMATIONEN UND BEDIENUNGSANWEISUNG FÜR MAXXAIR SKYMAXX DACHFENSTER 97500i und 97510i



DIESE ANWEISUNGEN MÜSSEN GELESEN UND AUFBEWAHRT WERDEN

HINWEIS: Lesen Sie die Montageanleitungen, Informationen und die Bedienungsanleitung für das Modell, das Sie gekauft haben.

Das **SKYMAXX DACHFENSTER** wird in eine Standard-Dachöffnung von 400 mm x 400 mm eingebaut (15,75 Zoll x 15,75 Zoll).

Um festzustellen, ob Ihre Dachöffnung die richtige Größe hat, entfernen Sie einfach die Klemmblende an der Innenseite Ihrer Dachentlüftung und messen Sie dann die Deckenöffnung bzw. überprüfen Sie, ob die Öffnung groß genug ist, wenn Sie den Innenflansch des Dachfensters durch die Öffnung schieben.

Das Dachfenster ist für eine minimale Dachstärke von 23 mm bis maximal 60 mm ausgelegt (0,90 Zoll bis 2,36 Zoll).

Das LED beleuchtete Dachfenster erfordert zumindest eine 12-V-GS-Versorgung und 2 Ampere. Stellen Sie sicher, dass Ihr Stromkreis diese zusätzliche Last handhaben kann. Der Stromkreis muss geerdet sein und Drahtlitzen passenden Durchmessers für elektrische Verbindungen verwenden.

HINWEIS: Die Wandsteuerung für LED-Leuchten muss vom Installateur bereitgestellt werden.

HINWEIS: DAS DACHFENSTER MUSS VOR DEM TRANSPORT ODER DEM BEWEGEN DES WOHNWAGENS GESCHLOSSEN WERDEN.

WARNUNG! ZUR RISIKOREDUZIERUNG IN HINSICHT AUF BRAND, ELEKTRISCHEN SCHOCK ODER PERSONENSCHÄDEN BITTE FOLGENDES BEACHTEN:

- a) Verwenden Sie diese Einheit nur auf die von AIRXCEL, INC. vorgesehene Weise. Bei Fragen kontaktieren Sie bitte den Hersteller.
- b) Vor der Wartung oder der Reinigung der Einheit schalten Sie es über das Service Panel aus und sperren Sie die Instrumente zur Serviceabschaltung, damit der Strom nicht versehentlich angeschaltet wird. Falls die Instrumente zur Serviceabschaltung nicht gesperrt werden können, dann bringen Sie eine gut erkennbare Vorrichtung, wie etwa ein Etikett, am Service Panel an.

VORSICHT! NUR ZUR ALLGEMEINEN BELÜFTUNG. NICHT ZUM ABLASSEN VON GEFÄHRLICHEN ODER EXPLOSIVEN MATERIALIEN ODER DÄMPFEN.



BEACHTEN! Beschädigungsgefahr durch Wärmestau zwischen Schatten und die Abdeckung.
Bei starkem Sonnenlicht nur zwei Drittel des Weges schließen.

MAXXAIR
VENTILATION SOLUTIONS

INSTALLATIONSANLEITUNG

SCHRITT 1

SKYMAXXr-Modell	Dachöffnung
00-97500i, 00-97510i	400 mm x 400 mm

Siehe obige Tabelle für die Größe der Dachöffnung. Entfernen Sie gegebenenfalls eine im Dach bereits vorhandene Entlüftungsvorrichtung. Entfernen Sie zumindest all jene Abdichtungen, die sich in einem Abstand von 5 cm (2 Zoll) um die Öffnung herum befinden.

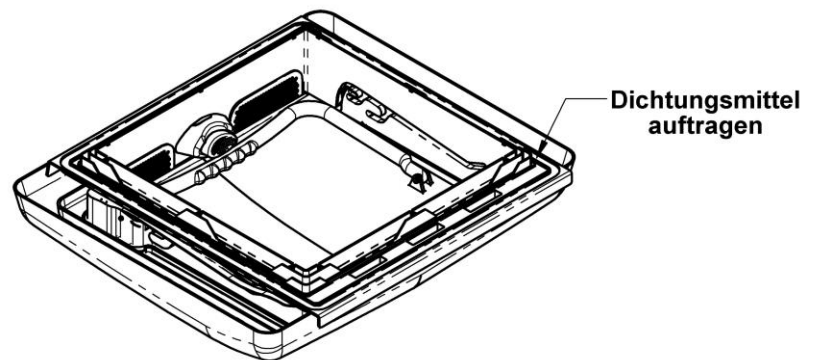
SCHRITT 2

Messen Sie die Dicke der Dachöffnung. HINWEIS: Bei gewölbten Dächern messen Sie den dicksten Teil des Daches.

FAHRZEUGDACHSTÄRKE	SCHRAUBENLÄNGE
23 – 40 mm	40 mm
40 – 60 mm	60 mm

SCHRITT 3

Vor der Installation des SKYMAXX ROOFLIGHT über der Dachöffnung einen durchgehenden Streifen einer flexiblen, nicht aushärtenden Dichtungsmasse (z. B. SikaLastomer-710) auf die Unterseite des Flansches im gerillten Raum auftragen.



VORSICHT! Wenn Sie Ihr SKYMAXX

DACHFENSTER anbringen, benutzen Sie nur Dichtungs-/Verfugungsmittel, die mit dem Flansch (Plastikprodukt) und der Dachoberfläche kompatibel sind. Benutzen Sie KEINE Materialien, die Lösungsmittel wie Xylen, Toluol, Methyl-Ethylketon (MEK), Azetat oder Azeton bzw. ähnliche Substanzen enthalten, da diese den Flansch beschädigen könnten. Auch Dichtstoffe mit Polysulfiden (Thiokol) müssen vermieden werden.

Kontaktieren Sie im Zweifelsfall bitte den Hersteller Ihres Wohnwagens für weitere Informationen.

SCHRITT 4

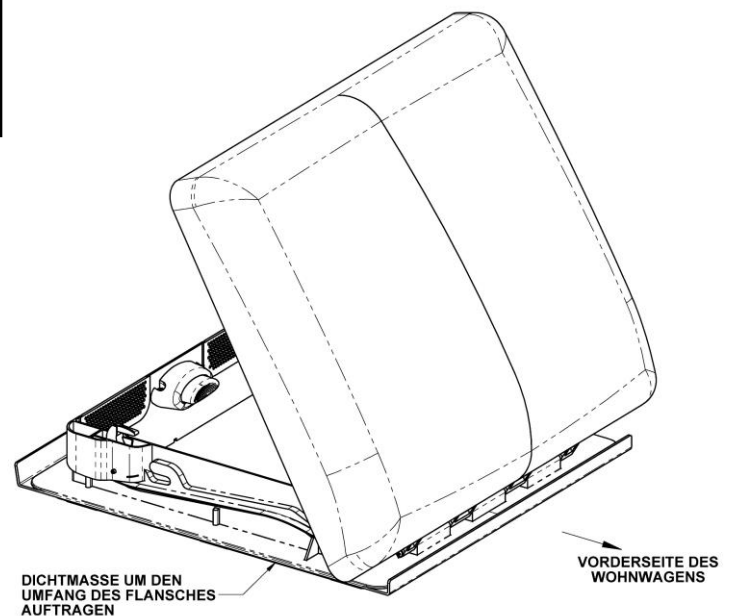
SKYMAXX DACHFENSTER mit dem Klappteil nach vorne in die Dachöffnung einsetzen, wobei der Deckenflansch in der Öffnung zentriert ist. Drücken Sie auf den Flansch, um die Dichtungsmasse zur Abdichtung zum Dach zusammenzudrücken.

SCHRITT 5

Nachdem das **SKYMAXX DACHFENSTER** installiert wurde, entfernen Sie die überschüssige Fugenmasse, die eventuell herausgedrückt wurde. Mit einer Versiegelung wie z. B. selbstnivellierende Überlappungsversiegelung von Dicor oder einer ähnlichen Versiegelung eine Wulst (ca. 5 mm Durchmesser) entlang der Außenkante des Flansches um das Dachfenster herum auftragen.

DAMIT SIND DIE INSTALLATIONSARBEITEN AM DACH ABGESCHLOSSEN.

Weiter zu Seite 4 für die Innenmontage von SKYMAXX Plus



SCHRITT 6

Setzen Sie den Deckenflansch in die Öffnung ein und richten Sie die Flansche aus.

SCHRITT 7

Verwenden Sie entsprechend der Schraubenlängen in der Tabelle von SCHRITT 2 die für Ihre Dachstärke geeigneten Schrauben, um den Deckenflansch am Dachflansch zu befestigen, und achten Sie darauf, dass die Schrauben nicht zu fest angezogen werden, um Risse oder Verformungen des Deckenflansches und des Dachflansches zu vermeiden.

SCHRITT 8

Wahlweise: Installieren Sie die Schrauben, um den Deckenflansch an der Caravan-Decke zu befestigen. Wenn der Deckenflansch nicht flach an der Decke liegt, können Sie Schrauben installieren, um Lücken zu vermeiden.

SCHRITT 9

Um die Innenverkleidung am Deckenflansch zu montieren, richten Sie die Flansche mit den Kanälen am Deckenflansch aus. Durch festes Drücken auf die Innenverkleidung befestigen. Dadurch wird sichergestellt, dass die Clips der Innenverkleidung in die Kanäle des Deckenflansches einrasten, um ihn zu verriegeln.

Damit ist die Installation des MAXXAIR SKYMAXX DACHFENSTERS abgeschlossen.

BETRIEB IHRES MAXXAIR SKYMAXX DACHFENSTERS

Um das Dachfenster zur Belüftung zu öffnen, trennen Sie den Sichtschutz vom Sonnenschutz, indem Sie die Zugstangen in entgegengesetzte Richtungen bewegen. Hinweis: Das Öffnen und Schließen des Sicht- und Sonnenschutzes erfolgt manuell. Drücken Sie die Taste am Dachfensterrahmen, um den Griff zu lösen und den Deckel mit dem Griff anzuheben. Heben Sie den Deckel mit den Schlitz an den Seiten des Dachflansches auf die gewünschte Öffnung, um die Abdeckung zu positionieren. Nachdem Sie das Dachfenster in der gewünschten Position befestigt haben, ziehen Sie den Sicht- und Sonnenschutz zusammen. Das Verhältnis zwischen Sicht- und Sonnenschutz kann Ihren Wünschen angepasst werden.

Um das SKYMAXX DACHFENSTER zu schließen, bewegen Sie den Griff aus dem Schlitz und ziehen Sie ihn in Richtung der offenen Seite des Dachfensters. Drücken Sie den Griff über dem Knopf, der den Deckel des Dachfensters verriegelt.

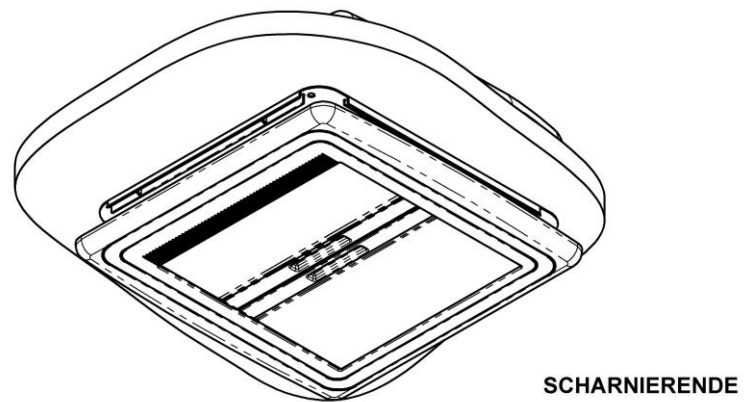
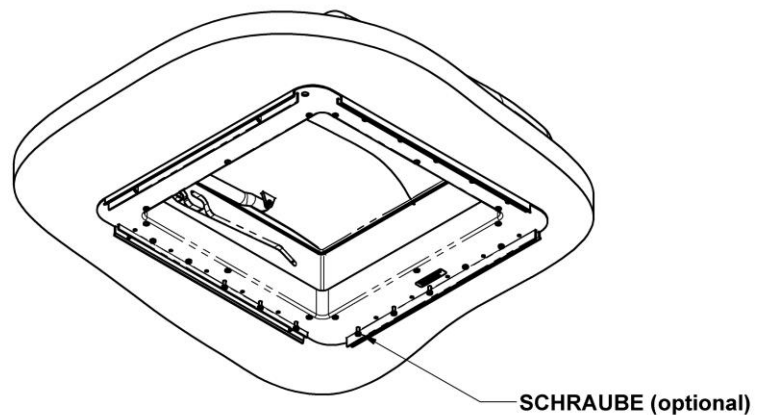
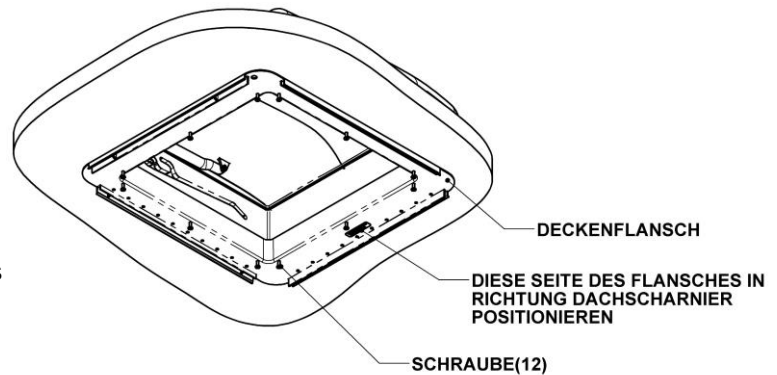
HINWEIS: DAS DACHFENSTER MUSS VOR DEM TRANSPORT ODER DEM BEWEGEN DES WOHNWAGENS GESCHLOSSEN WERDEN.

BENUTZER-WARTUNGSANWEISUNGEN

Die Reinigung Ihres MAXXAIR SKYMAXX DACHFENSTERS kann mit milder Seife und Wasser erfolgen. **KEINE ABRASIVEN TÜCHER AUF DER ABDECKUNG DES DACHFENSTERS VERWENDEN.**

Es ist ratsam, bei geöffnetem Dachfenster den Sicht- bzw. Sonnenschutz über der Dachfensteröffnung zu halten.

Bei Fragen wenden Sie sich bitte an den AIRXCEL/MAXXAIR-Kundendienst unter 316.832.4357 oder rvpsupport@airxcel.com.



UNBELEUCHTETES DACHFENSTER

INSTALLATION VON SKYMAXX PLUS DACHFENSTER

WARNUNG! ZUR RISIKOREDUZIERUNG IN HINSICHT AUF BRAND, ELEKTRISCHEN SCHOCK ODER PERSONENSCHÄDEN BITTE FOLGENDES BEACHTEN:

Montagearbeiten und elektrische Verkabelung müssen durch (eine) qualifizierte Person(en) gemäß allen geltenden Codes und Standards erfolgen, einschließlich des Brandschutzbaus.

VORSICHT! Unterbrechen Sie die Hauptstromzufuhr Ihres Fahrzeuges vor dem Anschluss der 12-V-GS-Versorgung zum **MAXXAIR DACHFENSTER!**

SCHRITT 6

Stecken Sie die 12-Volt-Gleichstromversorgungsleitungen in das große Loch im Innenflansch, und lassen Sie 4 bis 6 Zoll Kabel heraushängen. Hinweis: Rotes Kabel von der Wandsteuerung und schwarzes Kabel vom Minuspol.

SCHRITT 7

Setzen Sie den Deckenflansch in die Öffnung ein und richten Sie die Flansche aus.

SCHRITT 8

Verwenden Sie entsprechend der Schraubenlängen in der Tabelle von SCHRITT 2 die für Ihre Dachstärke geeigneten Schrauben, um den Deckenflansch am Dachflansch zu befestigen, und achten Sie darauf, dass die Schrauben nicht zu fest angezogen werden, um Risse oder Verformungen des Deckenflansches und des Dachflansches zu vermeiden.

SCHRITT 9

Wahlweise: Installieren Sie die Schrauben, um den Deckenflansch an der Caravan-Decke zu befestigen. Wenn der Deckenflansch nicht flach an der Decke liegt, können Sie Schrauben installieren, um Lücken zu vermeiden.

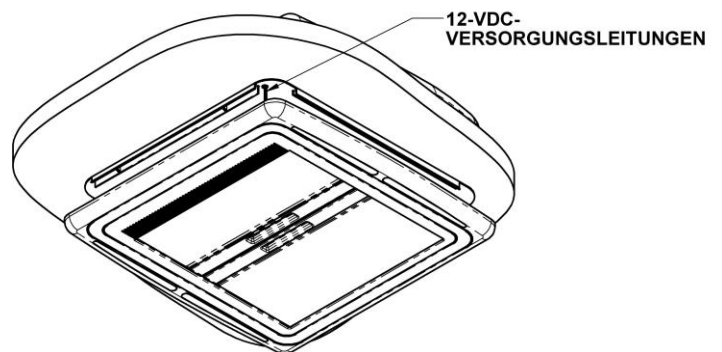
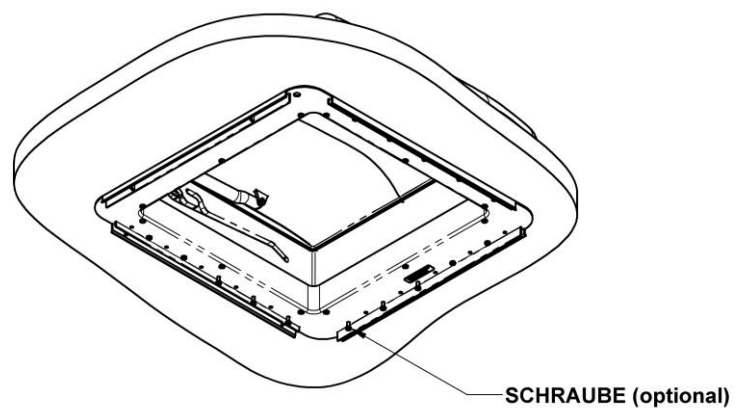
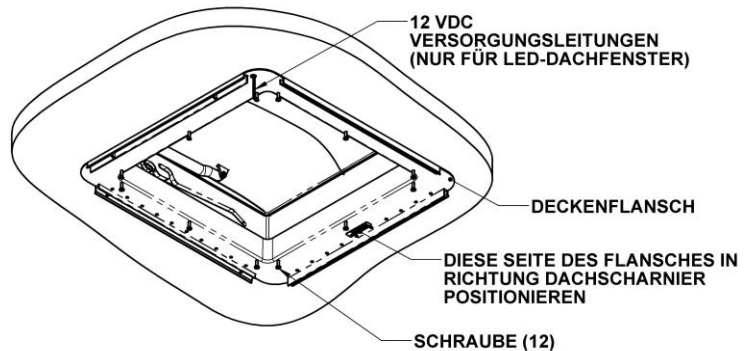
SCHRITT 10

Schließen Sie die 12-Volt-Gleichstromversorgungsleitungen mit Hilfe der mitgelieferten Drahtverbindern an die LED-Lichtdrähte an. Rotes Kabel von der Wandsteuerung zum roten Kabel (Pos) der LED und das schwarze Kabel vom Minuspol.

SCHRITT 11

Um die Innenverkleidung am Deckenflansch zu montieren, richten Sie die Flansche mit den Kanälen am Deckenflansch aus. Vergewissern Sie sich, dass die Stromkabel zur Innenseite der Inneneinheit gleiten und nicht eingeklemmt oder verhakt werden. Durch festes Drücken auf die Innenverkleidung befestigen. Dadurch wird sichergestellt, dass die Clips der Innenverkleidung in die Kanäle des Deckenflansches einrasten, um ihn zu verriegeln.

Damit ist die Installation des MAXXAIR SKYMAXX Plus DACHFENSTERS abgeschlossen.



BELEUCHTETES DACHFENSTER

BETRIEB IHRES MAXXAIR SKYMAXX DACHFENSTERS

Um das Dachfenster zur Belüftung zu öffnen, trennen Sie den Sichtschutz vom Sonnenschutz, indem Sie die Zugstangen in entgegengesetzte Richtungen bewegen. Hinweis: Das Öffnen und Schließen des Sicht- und Sonnenschutzes erfolgt manuell. Drücken Sie die Taste am Dachfensterrahmen, um den Griff zu lösen und den Deckel mit dem Griff anzuheben. Heben Sie den Deckel mit den Schlitzen an den Seiten des Dachflansches auf die gewünschte Öffnung, um die Abdeckung zu positionieren. Nachdem Sie das Dachfenster in der gewünschten Position befestigt haben, ziehen Sie den Sicht- und Sonnenschutz zusammen. Das Verhältnis zwischen Sicht- und Sonnenschutz kann Ihren Wünschen angepasst werden.

Um das SKYMAXX DACHFENSTER zu schließen, bewegen Sie den Griff aus dem Schlitz und ziehen Sie ihn in Richtung der offenen Seite des Dachfensters. Drücken Sie den Griff über dem Knopf, der den Deckel des Dachfensters verriegelt.

Wird keine passive Belüftung benötigt, können die Lüftungseinsätze mit den Blindeinsätzen im Hardware-Paket ausgewechselt werden.

SKYMAXX Plus DACHFENSTER

Die LED-Leuchten werden von einer Wandsteuerung gesteuert.

HINWEIS: DAS DACHFENSTER MUSS VOR DEM TRANSPORT ODER DEM BEWEGEN DES WOHNWAGENS GESCHLOSSEN WERDEN.

BENUTZER-WARTUNGSANWEISUNGEN

Die Reinigung Ihres MAXXAIR SKYMAXX DACHFENSTERS kann mit milder Seife und Wasser erfolgen. **KEINE ABRASIVEN TÜCHER AUF DER ABDECKUNG DES DACHFENSTERS VERWENDEN.**

Es ist ratsam, bei geöffnetem Dachfenster den Sicht- bzw. Sonnenschutz über der Dachfensteröffnung zu halten.

Bei Fragen wenden Sie sich bitte an den AIRXCEL/MAXXAIR-Kundendienst unter 316.832.4357 oder rvpsupport@airxcel.com.

* * * **SKYMAXX 2 JAHRE EINGESCHRÄNKTE GEWÄHRLEISTUNG** * * *

AIRXCEL, INC. - RV PRODUKTBEREICH / MAXXAIR VENTILATION SOLUTIONS GARANTIE:

Diese Produkte sind frei von Fabrikationsfehlern und es gilt eine Garantie von zwei (2) Jahren ab Kaufdatum, unabhängig von der Eigentümerschaft. Sie müssen Ihren ursprünglichen Kaufbeleg aufbewahren. Diese begrenzte Garantie gilt nicht für Zwischenfälle von „höherer Gewalt“ oder bei Fehlanwendungen, bei unsachgemäßer Installation oder versehentlich / zufällig entstandenen Schäden. Sollten Sie Fragen haben oder Unterstützung benötigen, so kontaktieren Sie bitte Ihren AIRXCEL/MAXXAIR-Händler. Bitte halten Sie Ihre Original-Kaufbelege griffbereit. Diese begrenzte Garantie umfasst keine Arbeitskosten oder Frachtgebühren für Rücksendungen zu oder von AIRXCEL, INC. oder Kosten im Zusammenhang mit Installation, Ausbau oder Wiedereinbau des Produktes.

Die vollständigen GARANTIEBESTIMMUNGEN zu den in Australien oder Neuseeland gekauften Produkten finden Sie auf www.coastrv.com.au oder www.coastrv.com.nz



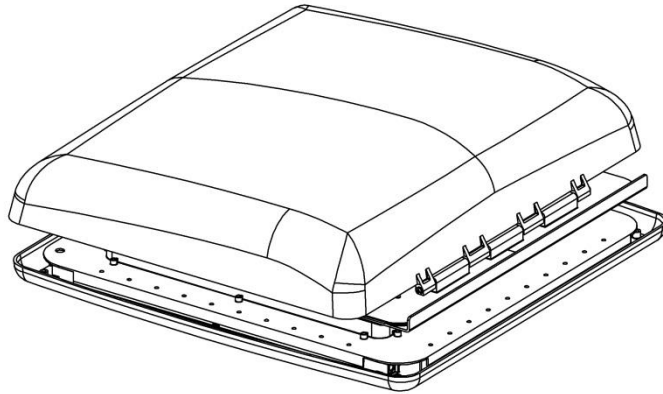
Weitere Informationen zu unseren Produkten erhalten Sie unter www.AIRXCEL.com.

AIRXCEL, INC. - RV Products Division / MAXXAIR
3050 N. St. Francis St. • Wichita, KS 67219 • 316.832.3400

MAXXAIR®

CLARABOYA SKYMAXX

INSTRUCCIONES DE INSTALACIÓN, GUÍA DE INFORMACIÓN Y GUÍA DE FUNCIONAMIENTO PARA CLARABOYA MAXXAIR SKYMAXX 97500i Y 97510i



LEA Y GUARDE ESTAS INSTRUCCIONES

NOTA: Consulte las Instrucciones de instalación, la Guía de información y la Guía de funcionamiento del modelo que ha adquirido.

La **CLARABOYA SKYMAXX** se instala en caravanas con una abertura de techo estándar de 400 mm x 400 mm (15,75 pulg. x 15,75 pulg.).

Para determinar si la abertura de su techo tiene el tamaño adecuado, solo tiene que retirar el anillo decorativo interior del techo de su claraboya actual y medir la abertura o verificar que sea lo suficientemente grande como para deslizar el marco de techo interior de la claraboya dentro de ella.

La claraboya está diseñada para un grosor mínimo de techo de 23 mm y máximo de 60 mm (de 0,90 pulgadas a 2,36 pulgadas).

La claraboya con luz LED requiere un servicio mínimo de 12 V de CC y 2 A. Confirme que el circuito que va a usar es adecuado para la carga adicional. El circuito debe estar protegido y utilizar un cable trenzado de calibre adecuado para las conexiones eléctricas.

NOTA: El instalador debe proporcionar el control de pared para luces LED.

NOTA: LA CLARABOYA DEBE ESTAR CERRADA ANTES DE TRANSPORTAR O MOVER LA CARAVANA.

¡ADVERTENCIA! PARA REDUCIR EL RIESGO DE INCENDIOS, DESCARGAS ELÉCTRICAS O LESIONES A PERSONAS, CUMPLA LO SIGUIENTE:

- Utilice esta unidad únicamente de la forma prevista por AIRXCEL, INC. Si tiene cualquier pregunta, póngase en contacto con el fabricante.
- Antes de realizar cualquier trabajo de mantenimiento o de limpiar la unidad, desconéctela en el panel de servicio y bloquee los medios de desconexión del servicio para evitar que se conecte sin querer. Si no se pueden bloquear los medios de desconexión del servicio, sujete con firmeza un dispositivo de advertencia prominente, como una chapa, en el panel de servicio.

¡PRECAUCIÓN! SOLO PARA FINES DE VENTILACIÓN EN GENERAL. NO UTILICE LA UNIDAD PARA EVACUAR MATERIALES O VAPORES EXPLOSIVOS O PELIGROSOS.



¡DARSE CUENTA! Riesgo de daños por la acumulación de calor entre las
La sombra y la cubierta.
A la luz del sol fuerte, solo cierre la sombra dos tercios del camino.

MAXXAIR
VENTILATION SOLUTIONS

INSTRUCCIONES DE INSTALACIÓN

PASO 1

Modelo de SKYMAXX	Abertura de techo
00-97500i, 00-97510i	400 mm x 400 mm

Consulte la tabla anterior para conocer el tamaño de abertura de techo. Si va a reemplazar otro tipo de claraboya de techo ya instalada, retire la vieja. Retire todo el material de sellado viejo del techo que se encuentra en una periferia mínima de 5 cm (2 pulgadas) alrededor de la abertura.

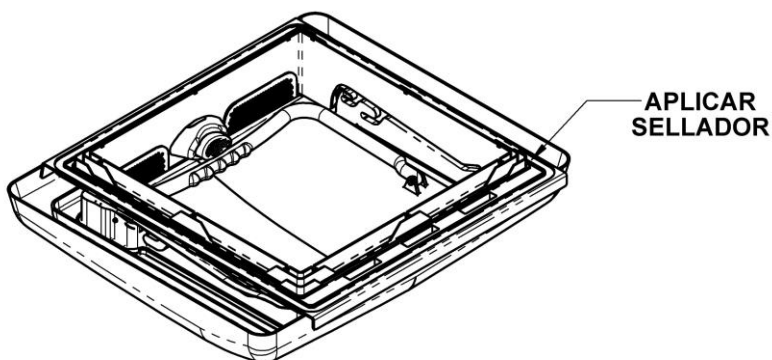
PASO 2

Mida el grosor de la abertura de techo. NOTA: Para techos curvos, mida la parte más gruesa del techo.

GROSOR DE TECHO DE VEHÍCULO	LONGITUD DE TORNILLO
23 – 40 mm	40 mm
40 – 60 mm	60 mm

PASO 3

Antes de instalar el **SKYMAXX ROOFLIGHT** sobre la abertura del techo, aplique una tira continua de un compuesto de sellado no endurecedor flexible (por ejemplo, SikaLastomer-710) en la parte inferior de la brida en el espacio acanalado.



¡PRECAUCIÓN! Al instalar la CLARABOYA **SKYMAXX**, use solo calafateo/material de sellado compatible con el marco (producto de plástico) y la superficie del techo. NO use materiales con disolventes como xileno, tolueno, metiletilcetona (MEK), acetato, acetona o similares, ya que pueden deteriorar el marco. Deben evitarse además los materiales de sellado tipo polisulfuro (thiokol).

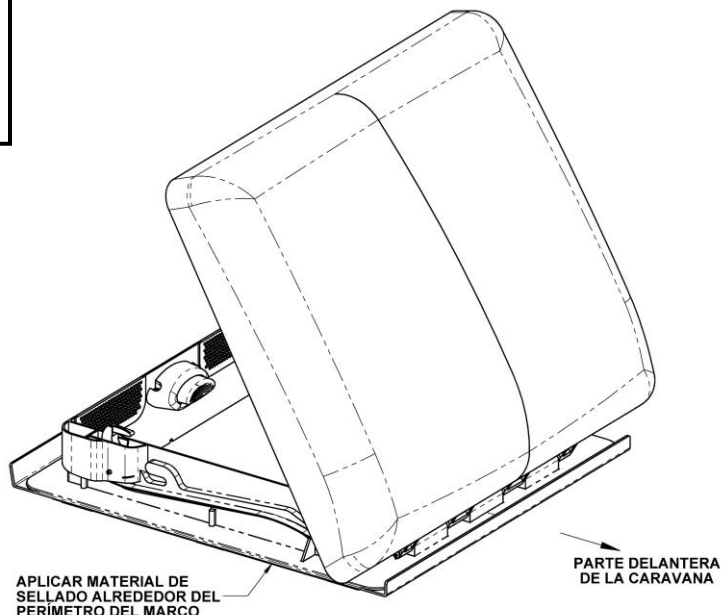
Si tiene dudas, póngase en contacto con el fabricante de su caravana para obtener más información.

PASO 4

Inserte la CLARABOYA **SKYMAXX** en la abertura de techo con la sección con bisagras hacia la parte delantera del vehículo y el marco de techo centrado en la abertura. Pulse sobre el marco para comprimir el material de sellado de para sellarlo al techo.

PASO 5

Una vez instalada la CLARABOYA **SKYMAXX**, retire el exceso de calafateo que puede haberse salido. Con un sellador como sellador de juntas autonivelante Dicor o calafateo similar, aplique una gota (aproximadamente 5 mm de diámetro) a lo largo del borde externo del marco alrededor de toda la claraboya.



CON ESTO COMPLETA LA PARTE DE LA INSTALACIÓN EN EL TECHO

Vaya a la página 4 para la instalación interior de **SKYMAXX Plus**

PASO 6

Introduzca el marco de techo en la abertura, alineando los bordes.

PASO 7

Tras consultar las longitudes de tornillo de la tabla del PASO 2, utilice los tornillos de longitud adecuada según el grosor de su techo para fijar el marco de techo al marco del techo superior, teniendo cuidado de no apretar demasiado los tornillos para evitar grietas o deformación del marco de techo y del marco de techo superior.

PASO 8

Opcional: instale los tornillos para fijar la brida del techo al techo de la caravana. Si la brida del techo no se apoya en el techo, es posible que desee instalar tornillos para evitar que se formen huecos.

PASO 9

Para montar la cubierta interior al marco de techo, alinee los bordes con los canales del marco de techo. Asegúrela en su posición presionando firmemente sobre la cubierta interior. De esta forma, se garantiza que los clips de la cubierta interior encajen los canales en el marco de techo para bloquearlo en su posición.

De esta forma, se completa la instalación de la CLARABOYA MAXXAIR SKYMAXX

FUNCIONAMIENTO DE SU CLARABOYA MAXXAIR SKYMAXX

Para abrir la claraboya para permitir la ventilación, separe la pantalla y la protección moviendo las palancas de tracción en direcciones opuestas. Nota: La acción de apertura y cierre de la pantalla/protección es manual. Presione el botón del marco de la claraboya para soltar el asa y levante la tapa con dicha asa. Levante la tapa hasta la apertura deseada mediante las ranuras de los laterales del marco del techo interior para colocar la tapa. Después de fijar la claraboya en la posición deseada, tire a la vez de la pantalla y la protección. Se puede ajustar la cantidad de pantalla frente a protección según sus preferencias.

Para cerrar la CLARABOYA SKYMAXX, mueva el asa de la ranura y tire de ella hacia el lado abierto de la claraboya. Empuje el asa por encima del botón que bloqueará la tapa de la claraboya en posición cerrada.

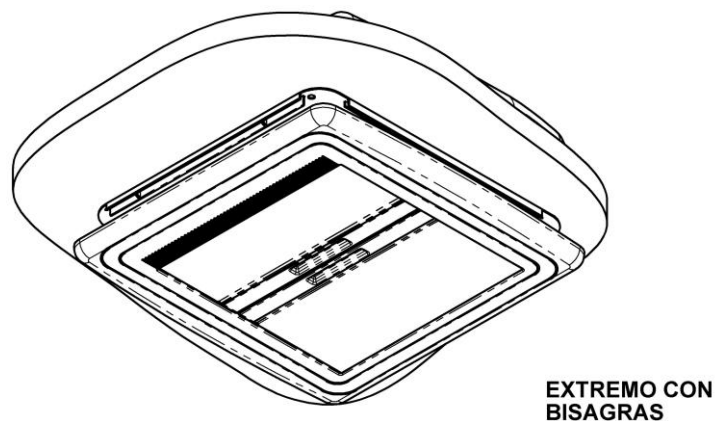
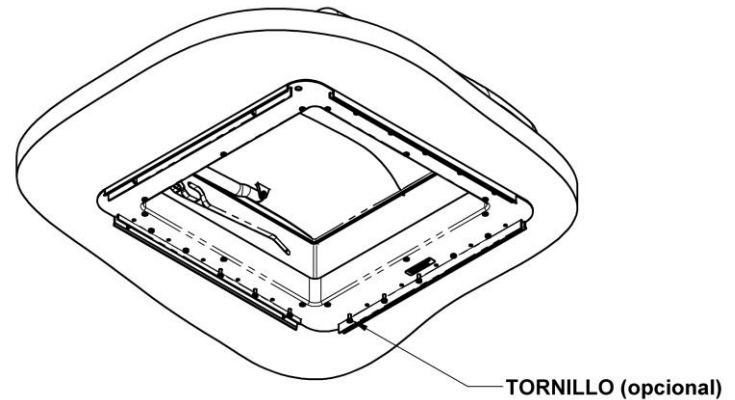
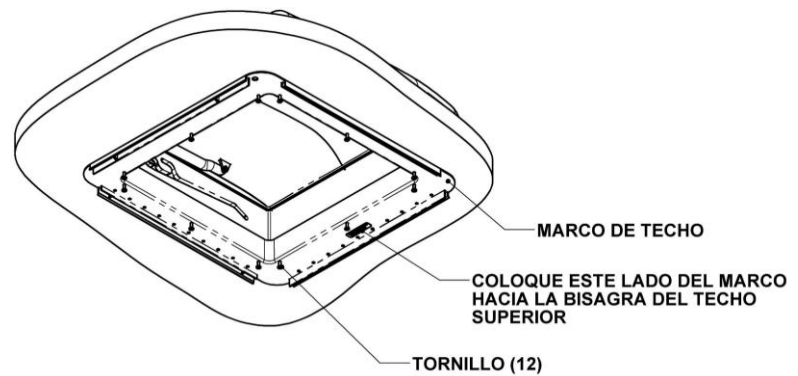
NOTA: LA CLARABOYA DEBE ESTAR CERRADA ANTES DE TRANSPORTAR O MOVER LA CARAVANA.

INSTRUCCIONES DE MANTENIMIENTO DEL USUARIO

La limpieza de su CLARABOYA MAXXAIR SKYMAXX se puede realizar con solo con jabón suave y agua. **NO UTILICE UN PAÑO ABRASIVO EN LA TAPA DE LA CLARABOYA.**

Se aconseja que cuando la claraboya esté abierta, mantener la pantalla y/o protección cubriendo la abertura de la claraboya.

Si tiene preguntas, póngase en contacto con el servicio de atención al cliente de AIRXCEL/MAXXAIR en el 316.832.4357 o rvpsupport@airxcel.com.



CLARABOYA NO ILUMINADA

PARA LA INSTALACIÓN DE LA CLARABOYA SKYMAXX PLUS

¡ADVERTENCIA! PARA REDUCIR EL RIESGO DE INCENDIOS, DESCARGAS ELÉCTRICAS O LESIONES A PERSONAS, CUMPLA LO SIGUIENTE:

La instalación y el cableado eléctrico deben realizarse por personas cualificadas de acuerdo con los códigos y normas vigentes, incluida la construcción a prueba de fuego.

¡PRECAUCIÓN! ¡Desconecte la energía principal del vehículo antes de conectar la energía de 12 V de CC a LA CLARABOYA MAXXAIR SKYMAXX!

PASO 6

Inserte los cables de alimentación de 12 V de CC en el orificio de diámetro grande del marco de techo, dejando colgar de 4 a 6 pulgadas de cable. Nota: cable rojo del control de pared y cable negro del terminal negativo.

PASO 7

Introduzca el marco de techo en la abertura, alineando los bordes.

PASO 8

Tras consultar las longitudes de tornillo de la tabla del PASO 2, utilice los tornillos de longitud adecuada según el grosor de su techo para fijar el marco de techo al marco del techo superior, teniendo cuidado de no apretar demasiado los tornillos para evitar grietas o deformación del marco de techo y del marco de techo superior.

PASO 9

Opcional: instale los tornillos para fijar la brida del techo al techo de la caravana. Si la brida del techo no se apoya en el techo, es posible que desee instalar tornillos para evitar que se formen huecos.

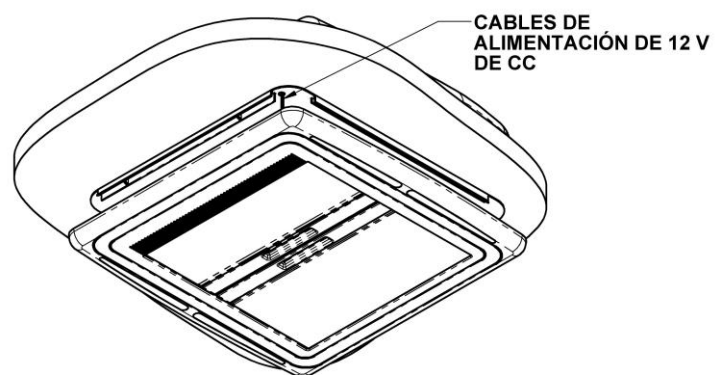
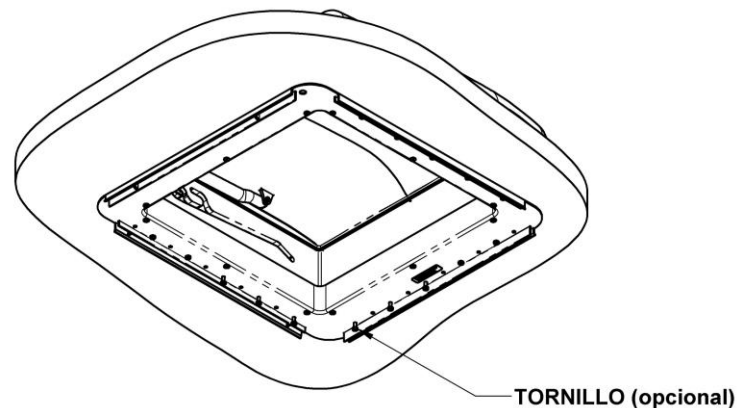
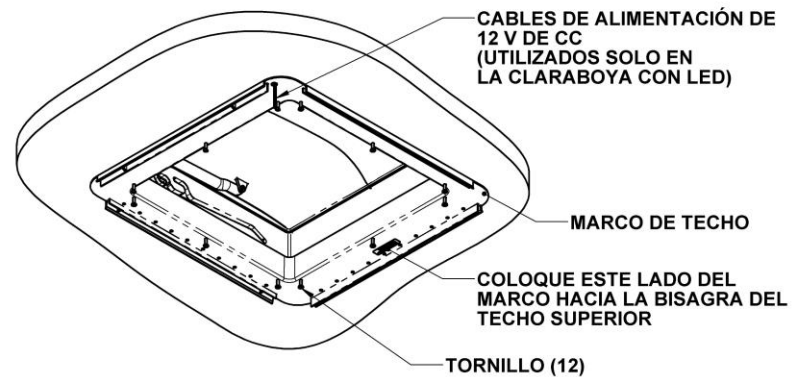
PASO 10

Con los empalmes de cables suministrados, conecte los cables de alimentación de 12 V de CC a los cables de las luces LED. El cable rojo del control de pared al cable rojo (pos) en las luces LED, y el cable negro del terminal negativo.

PASO 11

Para montar la cubierta interior al marco de techo, alinee los bordes con los canales del marco de techo. Asegúrese de que los cables de alimentación se deslizen hacia el interior del conjunto interior y no se pellizcan ni enredan. Asegúrela en su posición presionando firmemente sobre la cubierta interior. De esta forma, se garantiza que los clips de la cubierta interior encajen los canales en el marco de techo para bloquearlo en su posición.

De esta forma, se completa la instalación de la CLARABOYA MAXXAIR SKYMAXX Plus.



FUNCIONAMIENTO DE SU CLARABOYA MAXXAIR SKYMAXX

Para abrir la claraboya para permitir la ventilación, separe la pantalla y la protección moviendo las palancas de tracción en direcciones opuestas. Nota: La acción de apertura y cierre de la pantalla/protección es manual. Presione el botón del marco de la claraboya para soltar el asa y levante la tapa con dicha asa. Levante la tapa hasta la apertura deseada mediante las ranuras de los laterales del marco del techo interior para colocar la tapa. Después de fijar la claraboya en la posición deseada, tire a la vez de la pantalla y la protección. Se puede ajustar la cantidad de pantalla frente a protección según sus preferencias.

Para cerrar la CLARABOYA SKYMAXX, mueva el asa de la ranura y tire de ella hacia el lado abierto de la claraboya. Empuje el asa por encima del botón que bloqueará la tapa de la claraboya en posición cerrada.

Si no se necesita ventilación pasiva, los insertos de ventilación se pueden cambiar con los insertos en blanco en el paquete de hardware.

*** * * * GARANTÍA LIMITADA DE 2 AÑOS DE SKYMAXX * * * ***

AIRXCEL, INC. - GARANTÍA DE RV PRODUCTS DIVISION/MAXXAIR VENTILATION SOLUTIONS:

Se garantiza que estos productos no tienen defectos de fabricación, independientemente de la titularidad, durante un período de dos (2) años desde la fecha original de compra. Debe conservar el recibo original de compra. Esta garantía limitada no incluye casos de fuerza mayor, fallos debidos a un uso incorrecto, una instalación indebida o daños accidentales o no intencionales. Llame a su distribuidor de AIRXCEL/MAXXAIR si tiene alguna pregunta o necesita asistencia. Tenga disponible su recibo de compra original. Esta garantía limitada no cubre mano de obra ni cargos de transporte por la devolución del producto hasta ni desde AIRXCEL, INC., ni los costes asociados con la instalación, retirada o reinstalación del producto.

PLACE CONSUMER LABEL HERE



Para obtener información adicional sobre los productos, visite www.AIRXCEL.com

AIRXCEL, INC. - RV Products Division / MAXXAIR
3050 N. St. Francis St. • Wichita, KS 67219 • 316.832.3400

CLARABOYA SKYMAXX Plus

Las luces LED están controladas por un control de pared.

NOTA: LA CLARABOYA DEBE ESTAR CERRADA ANTES DE TRANSPORTAR O MOVER LA CARAVANA.

INSTRUCCIONES DE MANTENIMIENTO DEL USUARIO

La limpieza de su CLARABOYA MAXXAIR SKYMAXX se puede realizar con solo con jabón suave y agua. **NO UTILICE UN PAÑO ABRASIVO EN LA TAPA DE LA CLARABOYA.**

Se aconseja que cuando la claraboya esté abierta, mantener la pantalla y/o protección cubriendo la abertura de la claraboya.

Si tiene preguntas, póngase en contacto con el servicio de atención al cliente de AIRXCEL/MAXXAIR en el 316.832.4357 o rvpsupport@airxcel.com.